

朝凯阀门 - 高品质控制阀制造商

全国统一服务热线：400-628-5535

电子式电动单座（套筒）调节阀

电子式电动单座（套筒）调节阀，由低流阻直通单座阀或低流阻套筒阀配用 PSL 系列执行机构等组成。电动执行机构内有伺服放大器，无需另配伺服放大器，有输入控制信号（4—20mA DC 或 1—5VDC）及单相电源即可控制运转，实现对压力、流量、温度、液位等参数的调节。该阀具有体积小，重量轻、连线简单、流量大、调节精度高等特点，广泛应用于电力、石油、化工、冶金、环保、轻工、教学和科研设备等行业的工业过程自动控制系统中。

一、阀体

形式：直通型球形调节阀

阀门通径：DN15—300mm

公称压力：PN1.6、2.5、4.0、6.4、10.0

ANSI Class 125、150、300、600

法兰标准：JB78—59、JB/T79.2—94

ANSI B16.5

连接形式：法兰、焊接、螺纹

材料：铸钢、304 不锈钢、316 不锈钢、316L 不锈钢（如需特殊材质订货时请注明）



二、上阀盖

标准型：-40℃—+230℃（图 1）

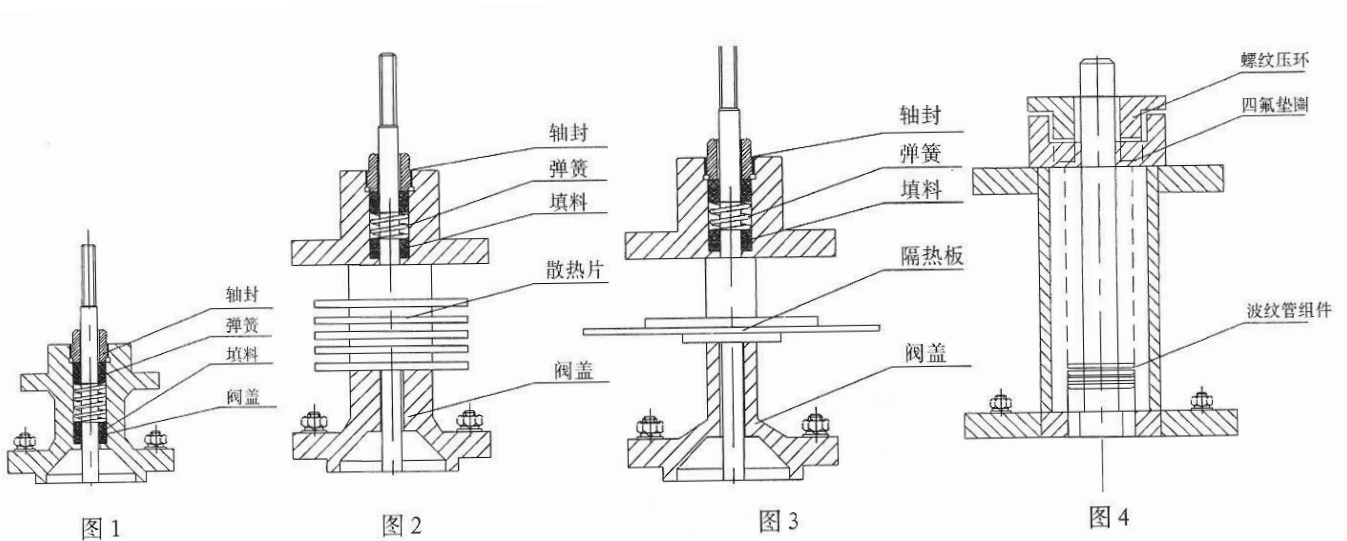
散热型：230℃—+450℃（图 2）

低温型：-196℃—-40℃（图 3）

波纹管型：-40℃—+450℃（图 4）

压盖形式：螺纹压紧式，螺栓压紧式

填料：V 型聚四氟乙烯，柔性石墨，不锈钢波纹管



朝凯阀门 - 高品质控制阀制造商

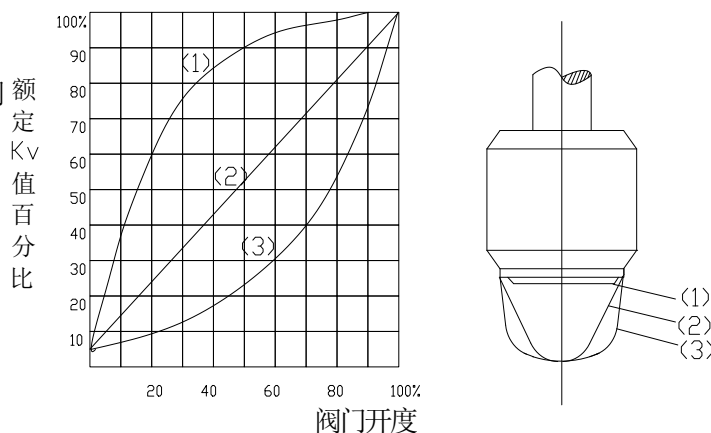
全国统一服务热线：400-628-5535

三、阀内组件

阀芯形式：单座柱塞型阀芯、套筒平衡笼式阀芯

流量特性：等百分比特性、直线特性、快开特性

材 料：304 不锈钢、316 不锈钢、316L 不锈钢
(如需特殊材质订货时请注明)



(1) 为快开特性; (2) 为直线特性; (3) 为等百分比特性

四、执行机构

型 式：PSL 系列电动执行机构、3810L 系列电动执行机构 (如客户指定执行器品牌请注明)

输入信号：4—20mADC 或 1—5VDC

电源电压：AC220V 50HZ、AC380V 定制

可选 3810L 型防爆电动执行机构，防爆等级：Exd II BT4

五、规格参数表

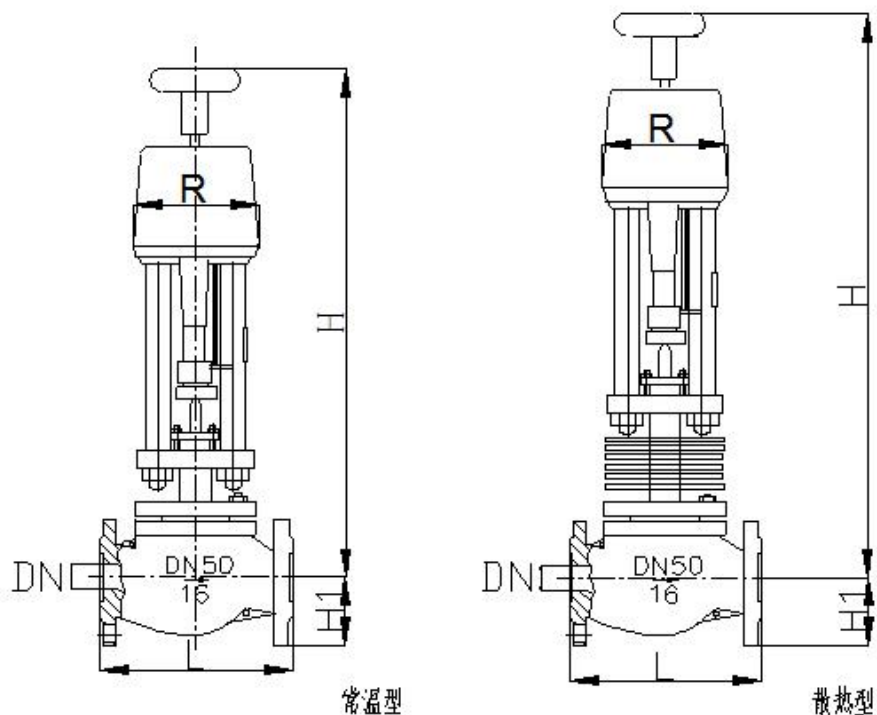
公称口径 DN		20				25	32	40	50	65	80	100	125	150	200	250	300
阀座直径 mm		10	12	15	20	25	32	40	50	65	80	100	125	150	200	250	300
额定流量系数 Kv	直线	1.8	2.8	4.4	6.9	11	17.6	27.5	44	69	110	176	275	440	690	940	1200
	等百分比	1.6	2.5	4	6.3	10	16	25	40	63	100	160	250	400	630	850	1050
行程 mm		10				16		25		40			60		100		
允许泄漏量 Q	单座	IV 级为 Kv 值的 0.01%, 按 GB4213—92 标准															
	套筒	III 级为 Kv 值的 0.1%, 按 GB4213—92 标准															
基本误差%		±1.0															
回差%		1.0															
死区%		1.0															
始终点偏差%		±2.5															
额定行程偏差%		2.5															
可调比		50:1															

六、允许压差

朝凯阀门 - 高品质控制阀制造商
全国统一服务热线：400-628-5535

公称通径 (mm)		20				25	40		50	65	80	100	150		200	250	300
阀座直径		10	12	15	20	25	32	40	50	65	80	100	125	150	200	250	300
执行机构		允许压差 ΔP (Mpa)															
PSL202	单座	6.4	6.4	6.4	4.90	3.14	1.92	1.23	0.78								
	套筒					6.4	6.4	6.4	5.10								
PSL204	单座						4.31	2.76	1.76	1.04	0.69	0.44					
	套筒									6.4	6.4	5.62					
PSL208	单座									1.86	1.23	0.78	0.50	0.35	0.20		
	套筒												6.4	5.31	3.97		
PSL320	单座												1.26	0.87	0.49	0.32	0.22
	套筒															6.4	4.14

七、外形尺寸



朝凯阀门 - 高品质控制阀制造商
全国统一服务热线：400-628-5535

公称通径 DN (mm)	L (mm)			H (mm)		H1 (mm)				R (mm)	重量 (kg)	
	1.6 (MPa)	4.0 (MPa)	6.4 (MPa)	常温 型	散热 型	PN0.6 (MPa)	PN1.6 (MPa)	PN4.0 (MPa)	PN6.4 (MPa)		1.6 (MPa)	4.0, 6.4 (MPa)
G3/4"	120	120	120	643	/	31	31	31		176	9	10
20	184	194	206	699	849	45	52	52	65	176	11	14
25	184	197	210	711	861	50	57.5	57.5	70	176	13	17
40	222	235	251	728	893	65	75	75	85	176	15	24
50	254	267	286	731	901	70	82	82	90	176	19	29
65	276	292	311	827	100	80	92	92	102	176	32	51
80	298	317	337	839	1024	95	100	100	107	176	40	63
100	352	368	394	857	1067	105	110	117	125	176	50	84
150	451	473	508	1140	1400	132	142	150	172	225	77	120
200	600	610	650	1160	1420	160	170	187	207	225	115	159
250	650	670	690	1305	1513	187	202	225	235	225	226	282
300	740	770	800	1512	1670	220	230	257	265	225	284	369

八、定货须知

- | | | |
|--------------|--------------|--------------|
| 1. 产品型号与名称 | 2. 公称通径 | 3. 公称压力 |
| 4. 流量特性 | 5. 阀体材质 | 6. 额定流量系数 |
| 7. 介质种类和温度范围 | 8. 阀前后压力(压差) | 9. 电源电压和控制信号 |
| 10. 其它特殊要求 | | |